

РОССИЙСКАЯ ФЕДЕРАЦИЯ
ОБЩЕСТВО С ОГРАНИЧЕННОЙ ОТВЕТСТВЕННОСТЬЮ
"Ферайдо"

Малозэтажны́ жилой дом по адресу г.Тюмень, ул.Упоровская, д.13

РАБОЧАЯ ДОКУМЕНТАЦИЯ
Архитектурно–строительные решения

Шифр: 026–14–АС

Директор
Главный инженер проекта

В.М. Андреев
В.М. Андреев

<http://feraydo.ru/>

2014

Ведомость чертежей

Лист	Наименование	Примечание
1	Общие данные	
2	План кровли. Узел В	
3	Схема подстропильной системы. Узлы А, Б. Подстропильная конструкция ПСК1	
4	Схема расположения стропил. Схема раскладки контробрешетки. Технические требования. Подстропильные конструкции ПСК2, ПСК3	
5	Разрезы 1-1, 4-4. Сечение А-А	
6	Разрезы 2-2, 3-3	
7	Узлы 1-4	
8	Узлы 5-11	
9	Спецификация деревянных элементов крыши	
10	Стойка С1. Колонна К1	
11	План кровли козырьков	
12	Схема расположения стропил козырьков	
13	Разрезы 5-5...8-8. Фермы Ф1, Ф2, Ф3	
14	Спецификации деревянных элементов козырьков	
15	Схема расположения стоек козырьков. Стойки С2, С4	
16	Спецификация элементов стоек козырьков. Схема каркаса фронтона. Спецификация деревянных элементов фронтона мансарды	
17	Спецификации изоляционных и кровельных материалов. Расход пиломатериала	

Примерный перечень ответственных строительных конструкций и работ, скрываемых последующими работами и конструкциями, приемка которых оформляется актами промежуточной приемки ответственных конструкций и актами освидетельствования скрытых работ

- Акт на устройство теплоизоляции и пароизоляции чердачного перекрытия и мансардного этажа.
- Акт на устройство стропильной кровли (поэлементно на лежни, стойки, подкосы, стропильные ноги, кобылки, мауэрлаты, обрешетку, контробрешетку, гидроизоляцию, покрытие кровли).

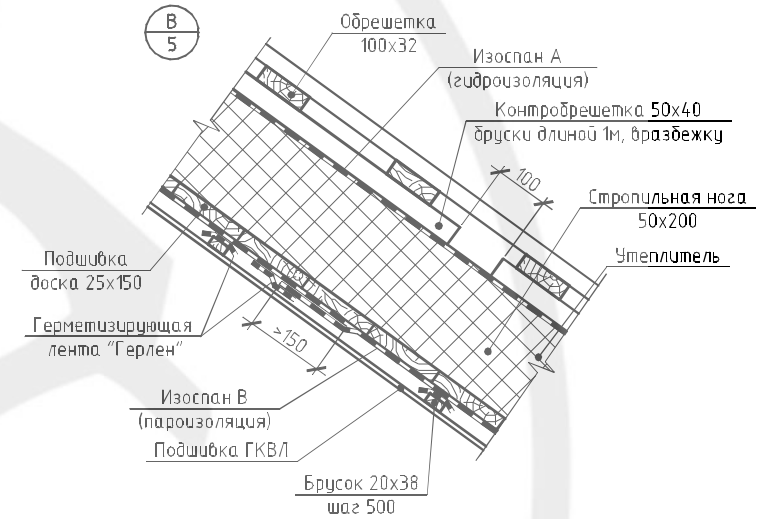
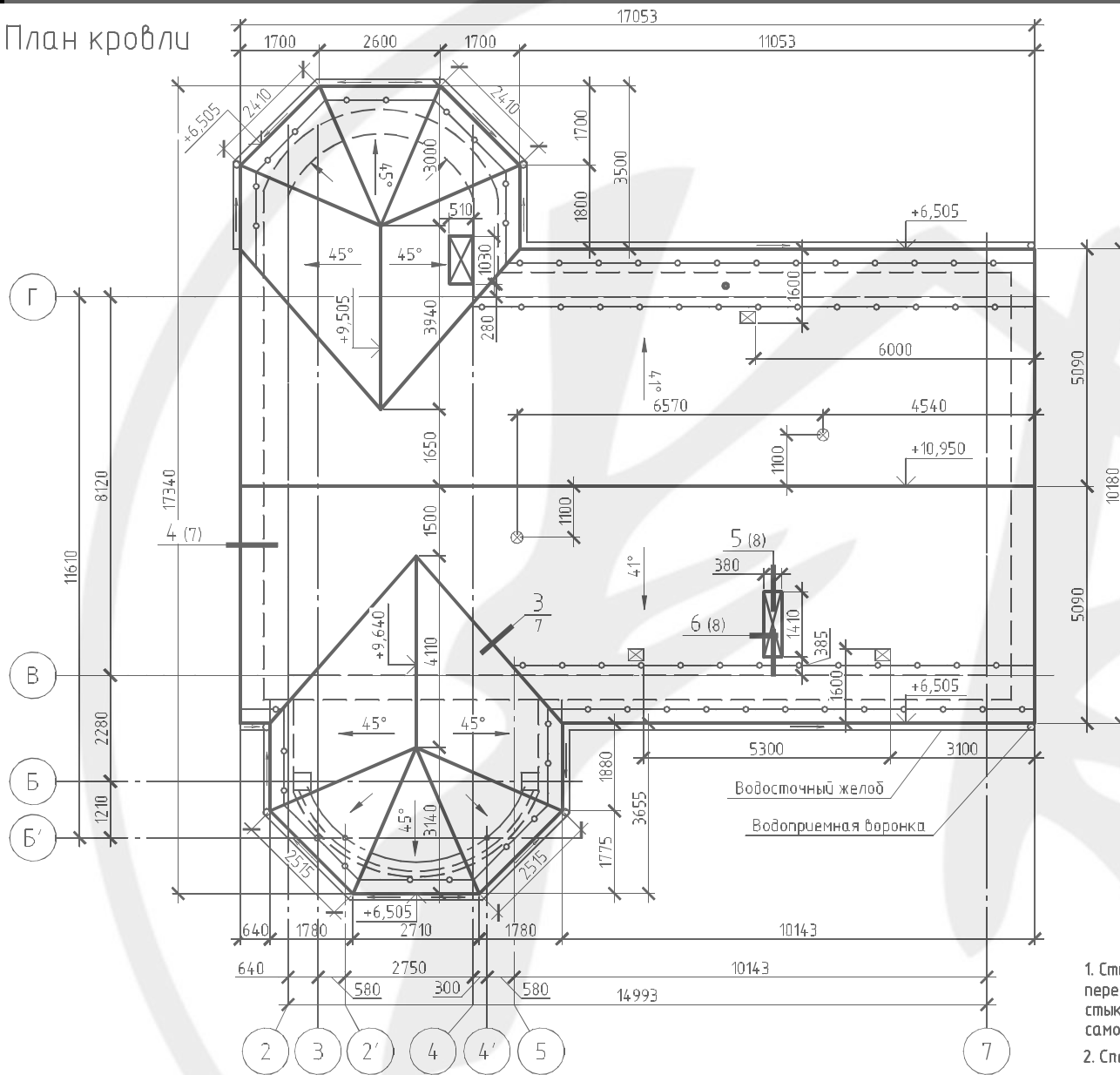
Общие данные

- Рабочий проект разработан на основании задания заказчика и эскизного проекта 026-14-АС.
- Технические решения, принятые в чертежах, соответствуют требованиям экологических, санитарно-гигиенических, противопожарных и других норм, действующих на территории Российской Федерации, и обеспечивают безопасную для жизни и здоровья людей эксплуатацию объекта при соблюдении предусмотренных чертежами мероприятий.
- Проект разработан для строительства в 1В климатическом районе с расчетной зимней температурой воздуха минус 38°C, снеговой нагрузкой 1,8 кПа, скоростным напором ветра 0,3 кПа.
- За относительную отметку 0,000 принята отметка уровня чистого пола первого этажа жилого дома.
- Комплектом чертежей АС предусмотрено проведение следующих работ:
 - устройство кровли жилого дома;
 - устройство козырьков крылец.
- Кровля жилого дома двускатная с двумя куполами с организованным водостоком по желобам и водосточным трубам.
- Конструкция кровли – стропильная, деревянная, утепленная мансардная. Покрытие – фальцевая кровля "RUUKKI" модель Classic с самозащелкивающимся фальцем.
- Деревянные конструкции кровли выполнять из бруса и пиломатериала хвойных пород по ГОСТ 8486-86 не ниже второго сорта. Построечная влажность древесины не должна превышать 15%. Размеры пиломатериала – по ГОСТ 24454-80.
- Все деревянные элементы обработать антисептическим составом ПАФ-1СТ, антипиреном МС(ПК0).
- В местах контакта разнородных материалов применять прокладочную гидроизоляцию из 2 слоев рубероида, либо согласно чертежам.
- Монтажные скобы выполнять из арматуры $\phi 12A-I$ по ГОСТ 5781-82.
- Материал несущих конструкций металлических элементов – сталь С255 по ГОСТ 27772-88*.
- Материалы монтажных сварных соединений – электроды типа Э46 ГОСТ 9467-75.
- При монтаже кровельного покрытия из стальных панелей с самозащелкивающимся фальцем "RUUKKI" руководствоваться "Инструкцией по монтажу моделей Classic C и D" от производителя.
- При производстве работ строго соблюдать требования СНиП 12-04-2002 "Безопасность труда в строительстве. Часть 2. Строительное производство".

*При выполнении строительно-монтажных работ необходимо заключить договор авторского надзора с ООО "Ферайдо".

						026-14-АС			
						Малозэтажный жилой дом по адресу г.Тюмень, ул.Упоробская, д.13			
Изм.	Кол.уч.	Лист	№ док.	Подп.	Дата				
Выполнил	Белецкая					Индивидуальный жилой дом	Стадия	Лист	Листов
Проверил	Андреева						Р	1	17
Гл. спец.	Белецкая								
ГИП	Андреев					Общие данные ООО "Ферайдо"			
Н.контр.	Андреева								

План кровли



1. Стыки пароизоляции и гидро-ветрозащитной мембраны ИЗОСПАН АМ устраивать с перехлестом полотнищ не менее 150 мм (в вертикальном и горизонтальном направлении). Все стыки и примыкания к строительным конструкциям проклеивать герметизирующей самоклеящейся фольгированной лентой ГЕРЛЕН. Все стыки должны быть герметичными.
2. Спецификация элементов кровельной системы – см. л.17.

Условные обозначения

- ☒ – кровельный вентилятор "VILPE" CLASSIC-KTV с адаптером для вентиляции чердака
- ⊗ – выход вытяжки "VILPE" VENT изолированный с коллаком и с проходным элементом для вентиляции помещений мансардного этажа
- – снегозадержатели BORGE

Согласовано				
Изм. № подл.	Подп. и дата	Взам. инв. №		

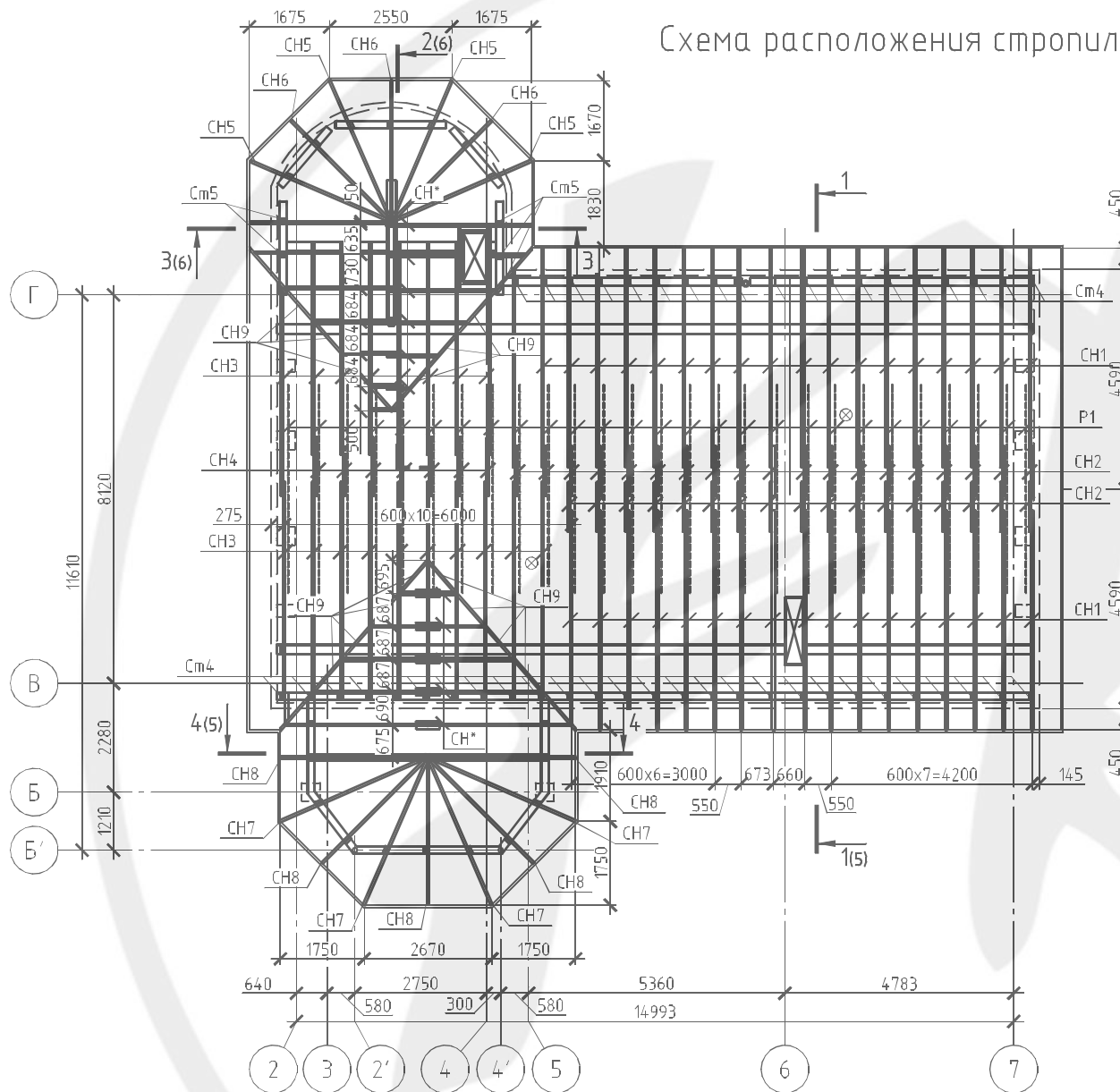
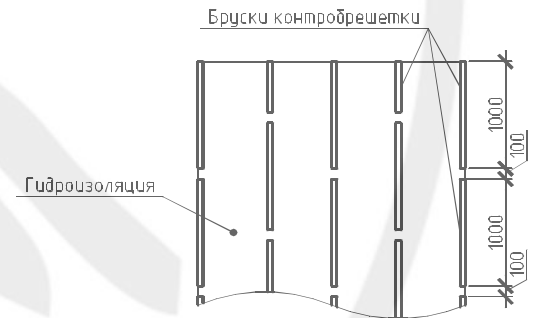
				026-14-АС			
				Малозатяжный жилой дом по адресу г.Тюмень, ул.Упоробская, д.13			
Изм. № подл.	Лист № док.	Подп.	Дата	Индивидуальный жилой дом	Стация	Лист	Листов
Выполнил	Белецкая	<i>Белецкая</i>			Р	2	
Проверил	Андреева	<i>Андреева</i>		План кровли. Узел В	000 "Ферайдо"		
Гл. спец.	Белецкая	<i>Белецкая</i>					
ГИП	Андреев	<i>Андреев</i>					
Н.контр.	Андреева	<i>Андреева</i>					

Схема расположения стропил

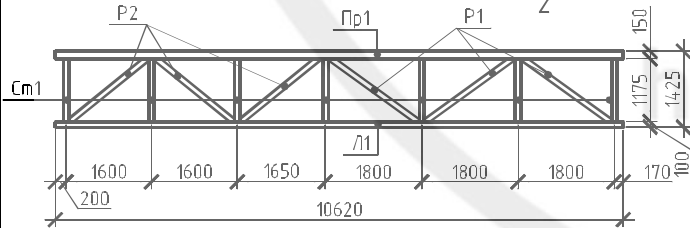
Технические требования к стропильной крыше

1. Размеры всех деревянных элементов в спецификациях даны в черновых заготовках.
2. Элементы деревянных конструкций изготавливать из древесины хвойных пород влажностью не более 20%. Качество древесины должно удовлетворять требованиям ГОСТ 9685-95.2.
3. Деревянные конструкции, соприкасающиеся с кирпичной кладкой и металлом, защитить от гниения прокладкой двух слоев толя и тщательно антисептировать в соответствии с ГОСТ 10950-78. Монтаж деревянных конструкций вести в соответствии со СНиП 3.03.01-87, П.5.1-5.7.
4. Деревянные элементы крыши следует покрыть огнезащитным составом по ГОСТ 23790-79.
5. Шаг стропил не должен превышать 0,8 м, кроме случаев, указанных в чертежах.
6. Покрытие кровли (из стальных листов с самозаклидающимся фальцем) устраивать по обрешетке из досок сечением 100х32(н) мм. Вдоль карнизов устраивать сплошной дощатый настил.
7. Пересекающиеся стропила соединять между собой с помощью металлических уголков с перфорацией.
8. Во всех водосточных трубах и в желобах установить греющий кабель.
9. При монтаже кровельного покрытия из стальных панелей с самозаклидающимся фальцем "RUUKKI" руководствоваться "Инструкцией по монтажу моделей Classic C и D" от производителя.

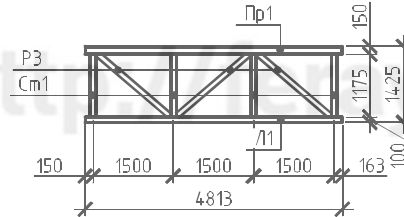
Схема раскладки контрообрешетки



ПСК2 (л.3)



ПСК3 (л.3)



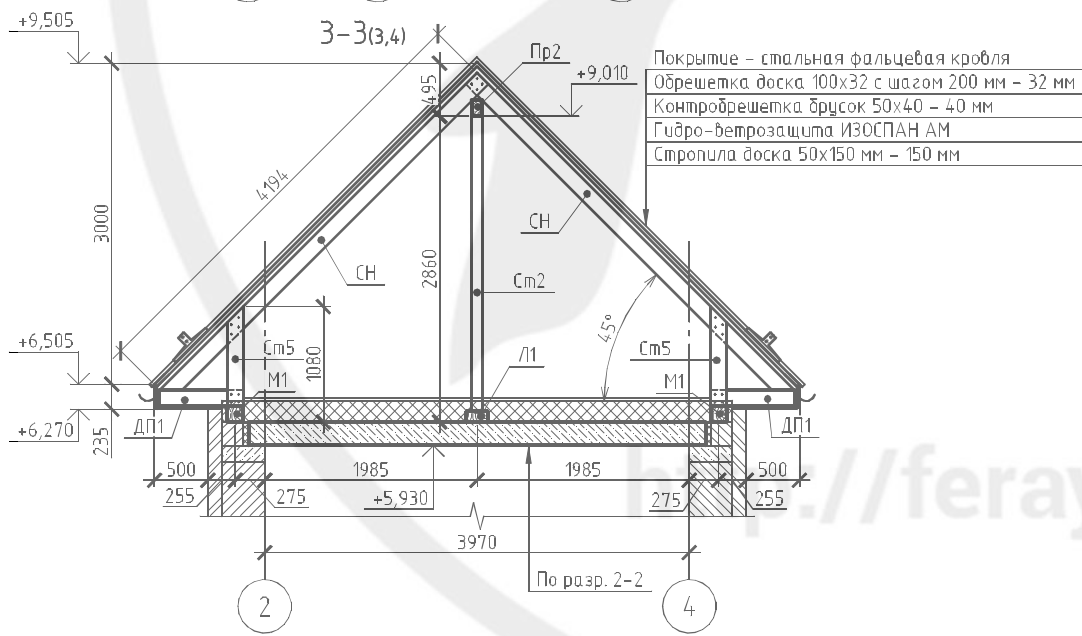
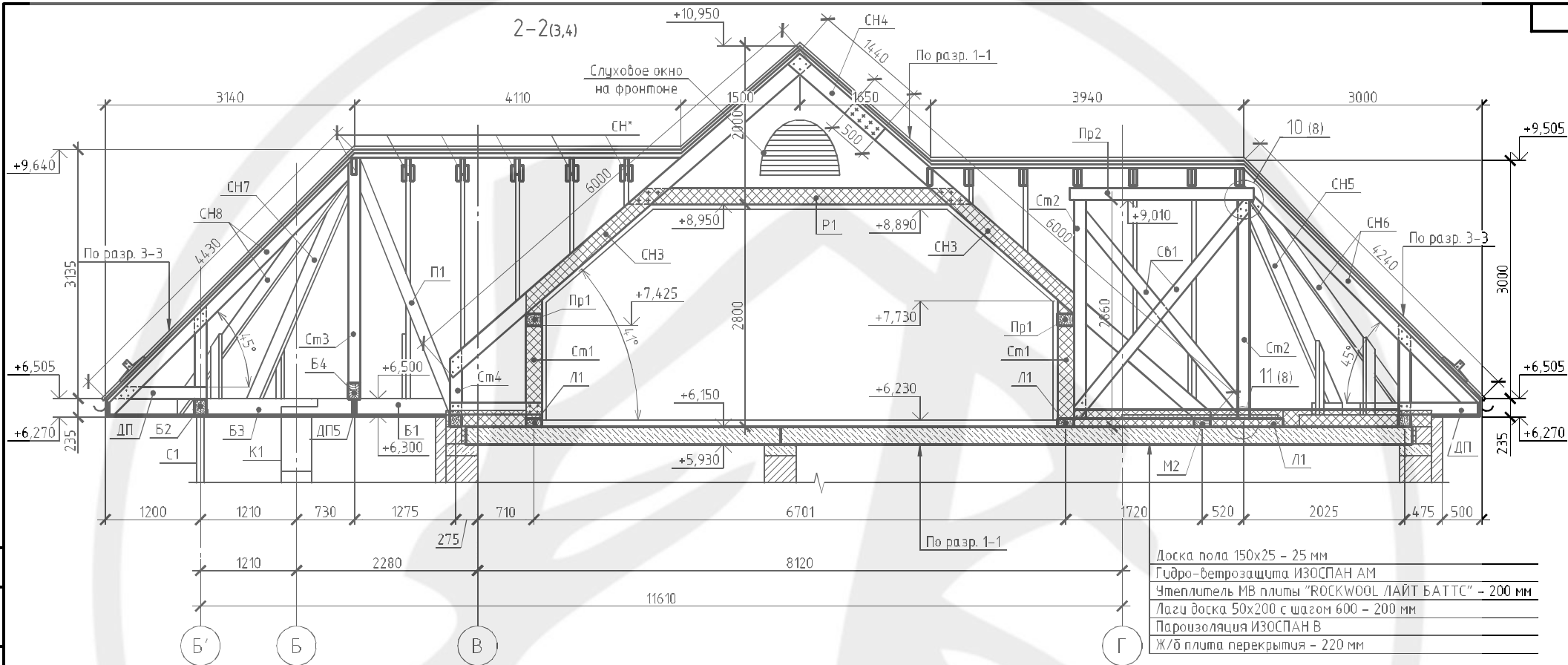
				026-14-АС			
				Малозэтажный жилой дом по адресу г.Тюмень, ул.Упоробская, д.13			
Изм. № док.	Лист № док.	Подп.	Дата	Индивидуальный жилой дом	Стандия	Лист	Листов
Выполнил	Белецкая	<i>[Signature]</i>			Р	4	
Проверил	Андреева	<i>[Signature]</i>		000 "Ферайдо"			
Гл. спец.	Белецкая	<i>[Signature]</i>					
ГИП	Андреев	<i>[Signature]</i>		Схема расположения стропил. Схема раскладки контрообрешетки. Технические требования. Подстропильные конструкции ПСК2, ПСК3			
Н.контр.	Андреева	<i>[Signature]</i>					

Согласовано

Подп. и дата

Инд. № подл.

Взам. инд. №



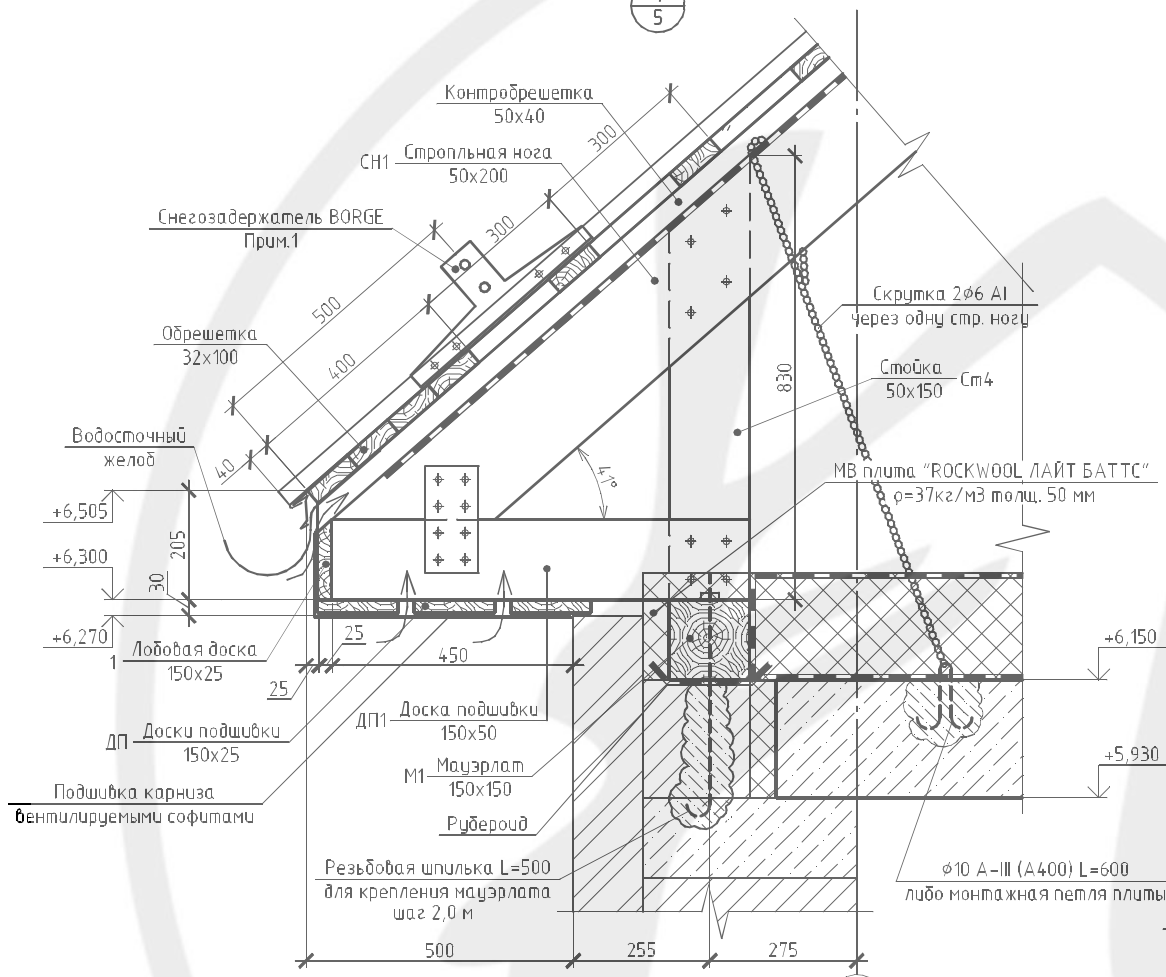
				026-14-АС			
				Малозэтажный жилой дом по адресу г.Тюмень, ул.Упоробская, д.13			
Изм. Ил.уч.	Лист № док.	Подп.	Дата	Индивидуальный жилой дом	Стадия	Лист	Листов
Выполнил	Белецкая	<i>[Signature]</i>			Р	6	
Проверил	Андреева	<i>[Signature]</i>		Разрезы 2-2, 3-3	000 "Ферайдо"		
Гл. спец.	Белецкая	<i>[Signature]</i>					
ГИП	Андреев	<i>[Signature]</i>					
Н.контр.	Андреева	<i>[Signature]</i>					

Согласно
 Подп. и дата
 Взам. инв. №
 Инв. № подл.

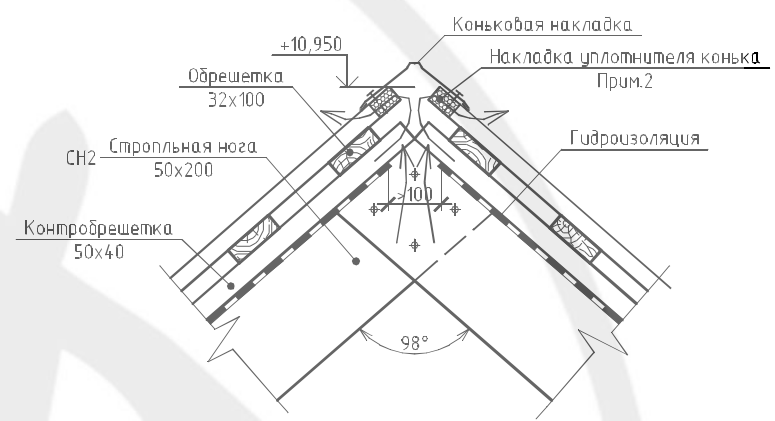
Согласовано

Изм. № подл. Подп. и дата. Взам. инв. №

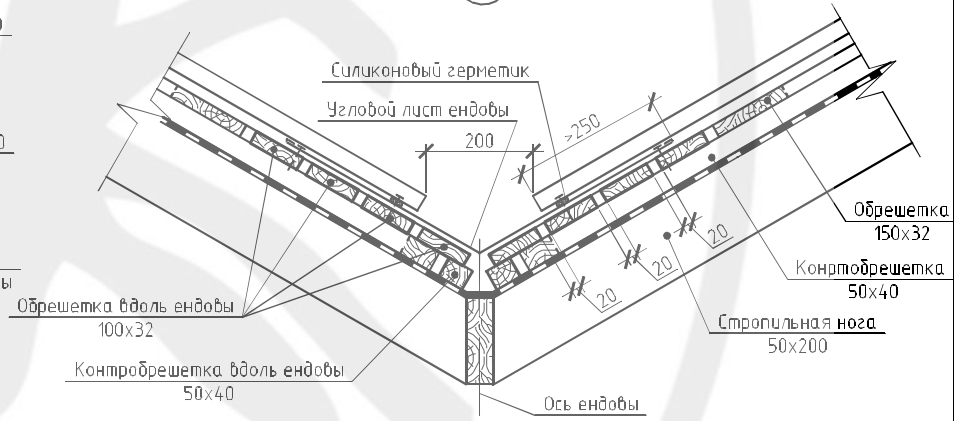
1
5



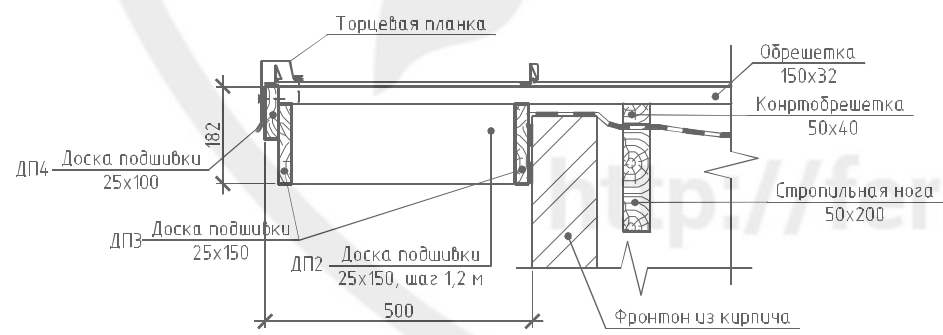
2
5



3
2

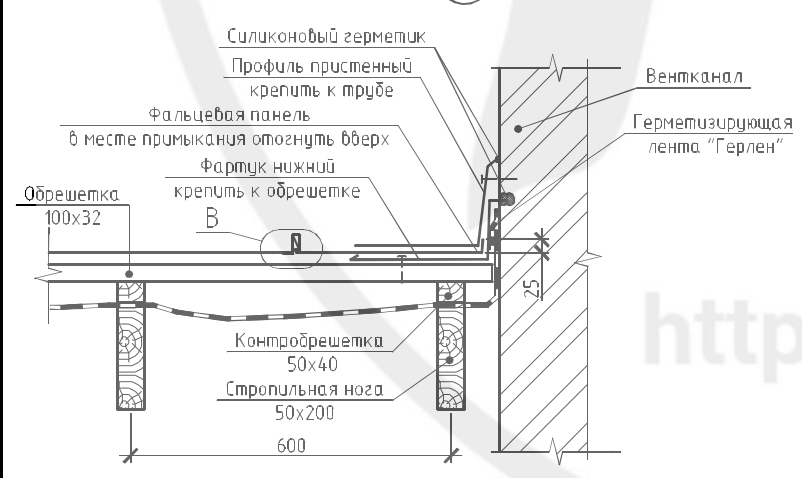
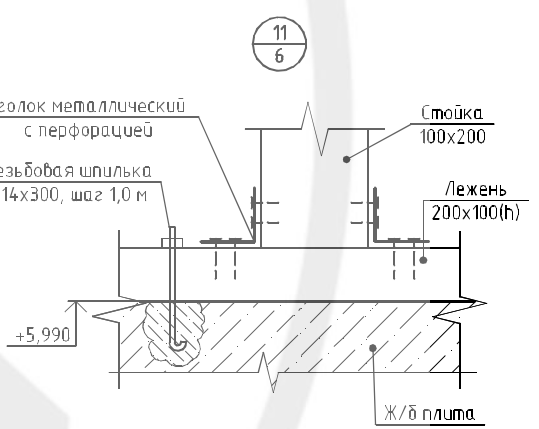
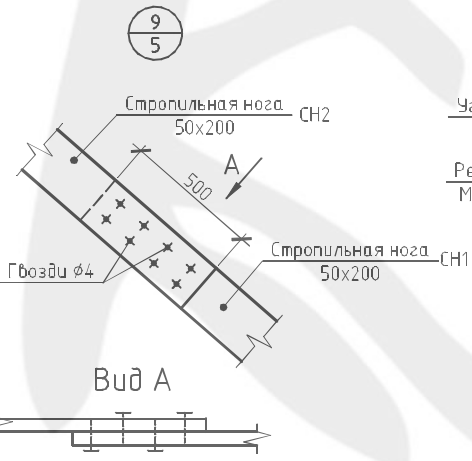
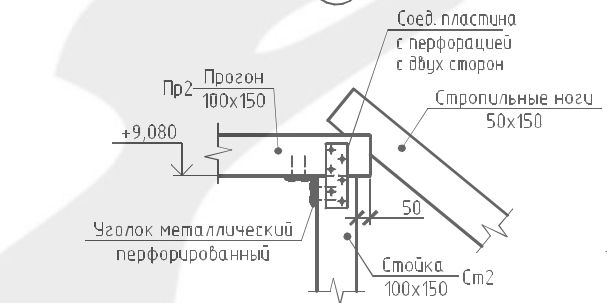
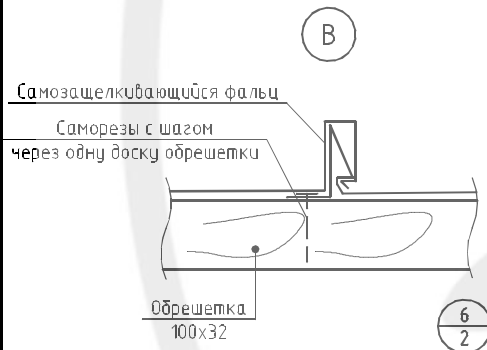
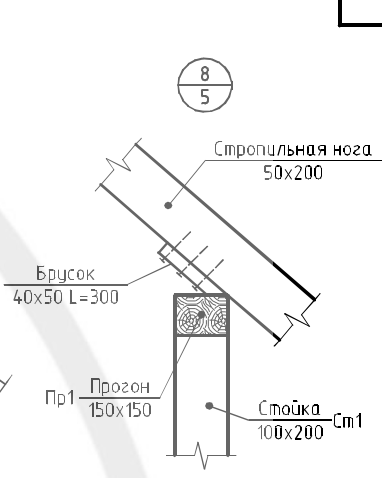
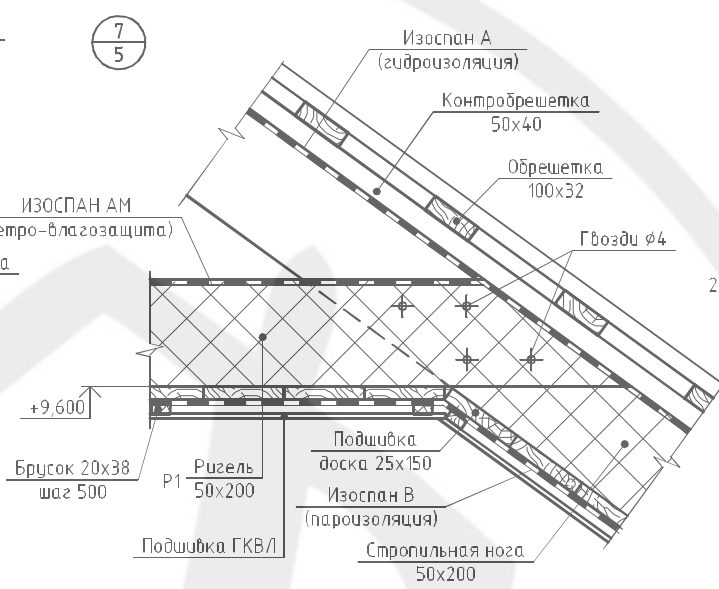
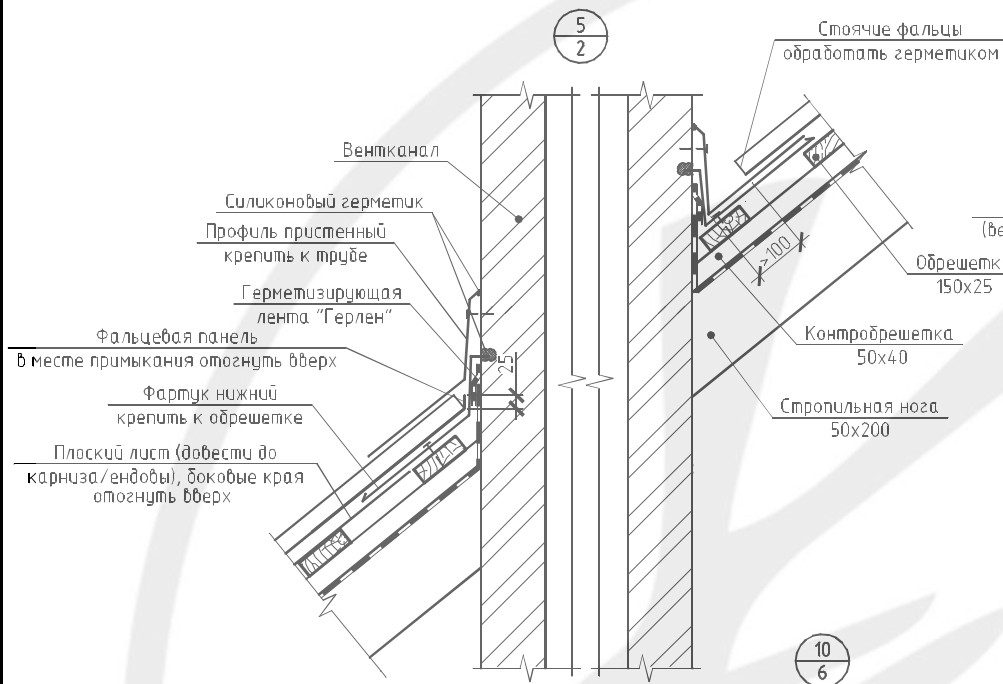


4
2



1. Кронштейны снегозадержателя BORGE крепить к фальцам крвли (шаг – через 1 фальц).
2. Накладку уплотнителя конька укладывать кусками длиной по 100 мм с шагом 200 мм, устраивая вентиляционные зазоры.

				026-14-АС			
				Малозэтажный жилой дом по адресу г.Тюмень, ул.Упоробская, д.13			
Изм. №	Лист № док.	Подп.	Дата	Индивидуальный жилой дом	Стадия	Лист	Листов
Выполнил	Белецкая	<i>Белецкая</i>			Р	7	
Проверил	Андреева	<i>Андреева</i>		Узлы 1-4	000 "Ферайдо"		
Гл. спец.	Белецкая	<i>Белецкая</i>					
ГИП	Андреев	<i>Андреев</i>					
Н.контр.	Андреева	<i>Андреева</i>					



2. Накладку уплотнителя конька укладывать кусками длиной по 100 мм с шагом 200 мм, устраивая вентиляционные зазоры.

Согласовано			
Изм. № подл.	Подп. и дата	Взам. инв. №	

				026-14-АС			
				Малозатяжный жилой дом по адресу г.Тюмень, ул.Упоробская, д.13			
Изм. № подл.	Лист № док.	Подп.	Дата	Индивидуальный жилой дом	Стандия	Лист	Листов
Выполнил	Белецкая	<i>[Signature]</i>			Р	8	
Проверил	Андреева	<i>[Signature]</i>		Узлы 5-11	000 "Ферайдо"		
Гл. спец.	Белецкая	<i>[Signature]</i>					
ГИП	Андреев	<i>[Signature]</i>					
Н.контр.	Андреева	<i>[Signature]</i>					

<http://feray.ru>

Спецификация деревянных элементов крыши (начало)

Поз.	Обозначение	Наименование	Кол.	Примечание
		Балки		
Б1	ГОСТ 8486-86Е	□150x200 L=2270	2	18,0 п.м
Б2	-//-	□150x200 L=3250	1	
Б3	-//-	□150x200 L=1850	2	
Б4	-//-	□150x200 L=5040	1	
		Прогон		
Пр1	ГОСТ 8486-86Е	□200x100(h) п.м	36,0	
Пр2	-//-	□100x150(h) L= 2300	1	
		Лежень		
Л1	ГОСТ 8486-86Е	□200x100(h) п.м	30,0	
		Стойка		
См1	ГОСТ 8486-86Е	□100x200 L=1175	22	27,0 п.м
См2	-//-	□100x150 L= 2760	2	9,0 п.м
См3	-//-	□100x150 L= 2830	1	
См4	-//-	□50x150 L= 830	46	48,0 п.м
См5	-//-	□50x150 L= 930	5	
См	-//-	□50x150	-	учтены в СН*
		Мауэрлат		
М1	ГОСТ 8486-86Е	□150x150(h) п.м	39,0	
М2	-//-	□200x100(h) п.м	6,0	
		Раскосы		
Р1	ГОСТ 8486-86Е	□200x100(h) L=2070	9	36,0 п.м
Р2	-//-	□200x100(h) L=1900	4	
Р3	-//-	□200x100(h) L=1830	4	
		Стропильная нога		
СН1	ГОСТ 8486-86Е	□50x200(h) L=6000	35	342,0 п.м
СН2	-//-	□50x200(h) L=1200	36	
СН3	-//-	□50x200(h) L=6000	18	СН4 и часть СН2 учтены в Р1
СН4	-//-	□50x200(h) L=1440	7	
СН5	-//-	□50x150(h) L= 4400	4	96,0 п.м
СН6	-//-	□50x150(h) L= 4200	3	
СН7	-//-	□50x150(h) L= 4800	4	
СН8	-//-	□50x150(h) L= 4400	5	

Спецификация деревянных элементов крыши (окончание)

Поз.	Обозначение	Наименование	Кол.	Примечание
СН*	-//-	□50x150 п.м	60,0	
СН9	-//-	□50x200(h) L=1150	14	18,0 п.м
СН	-//-	□50x200 п.м	12,0	
		Доска подшивки		
ДП1	-//-	доска 50x150 L=780	36	33,0 п.м
ДП2	-//-	доска 25x150 L=425	24	12,0 п.м
ДП3	-//-	доска 25x150 п.м	57,0	
ДП4	-//-	доска 25x100 п.м	30,0	
ДП5	-//-	доска 50x200 L=4740	1	
ДП	-//-	доска 50x150 п.м	21,0	
Св1	ГОСТ 8486-86Е	Связи □25x100(h) п.м	12,0	
Р1	-//-	Ригель □50x200(h) L= 4300	27	162,0 п.м
П1	-//-	Подкос □50x150(h) L= 3000	2	6,0 п.м
	-//-	Лобовая доска 150x25 п.м	48,0	
	-//-	Контроль решетки брусков 50x40 п.м	456,0	
	-//-	Обрешетка доска 32x100 п.м	1092,0	
	-//-	Подшивка карнизов доска 25x150 п.м	186,0	
	-//-			
	-//-	Внутренняя обшивка доска 25x150 м ²	163*	4,5 м ³
	-//-	Внутренняя обшивка брусков 20x38 п.м	312	
	-//-	Внутренняя обшивка ГКВ/Л толщ. 9мм м ²	155,7*	
	-//-			
	-//-	Лаги пола холодного чердака □200x50 п.м	30,0	0,3 м ³
	-//-	Доска пола холодного чердака 150x25 м ²	16,7	0,45 м ³

* указана площадь обшивки

				026-14-АС			
				Малозэтажный жилой дом по адресу г.Тюмень, ул.Упоробская, д.13			
Изм. Кол.уч	Лист № док.	Подп.	Дата	Индивидуальный жилой дом	Стадия	Лист	Листов
Выполнил	Белецкая	<i>Белецкая</i>			Р	9	
Проверил	Андреева	<i>Андреева</i>		Спецификация деревянных элементов крыши	000 "Ферайдо"		
Гл. спец.	Белецкая	<i>Белецкая</i>					
ГИП	Андреев	<i>Андреев</i>					
Н.контр.	Андреева	<i>Андреева</i>					

Согласовано

Изм. № подл.

Взам. инв. №

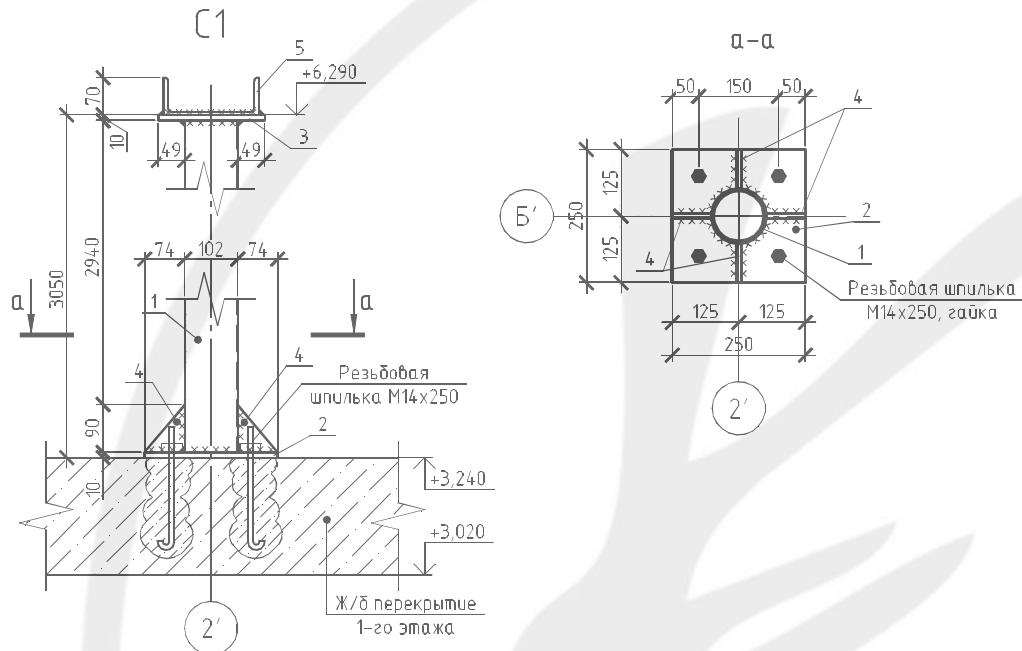
Подп. и дата

Спецификация элементов С1

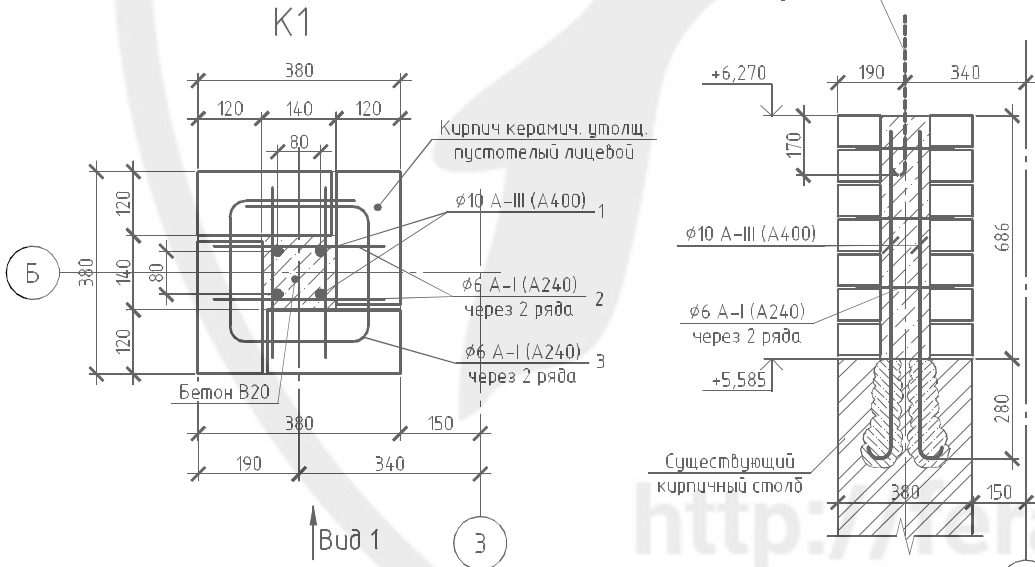
Поз.	Обозначение	Наименование	Кол.	Масса, ед., кг	Примечание
С1		Стойка металлическая 1	2	30,6	
1	ГОСТ 10704-91	□102х2,5 L=3030	1	18,57	
2	ГОСТ 19903-74	— 250х250х10	1	4,91	
3	-//-	— 200х200х10	1	3,14	
4	-//-	— 90х74х10	4	0,26	1,05
5	ГОСТ 8240-89	С18П L=180	1	2,93	

Спецификация элементов К1

Поз.	Обозначение	Наименование	Кол.	Масса, ед., кг	Примечание
К1		Колонна кирпичная 1	2		
1	ГОСТ 5781-82	φ10 А-III (А400) L=1000	4	0,62	2,47
2	-//-	φ6 А-I (А240) L=320	12	0,07	0,85
3	-//-	φ6 А-I (А240) L=1200	3	0,27	0,8
		Резьбовая шпилька L=500	1		
	ГОСТ 530-95	Кирпич лицевой утолщенный керамич.	28		
		Бетон В20			0,02



Вид 1

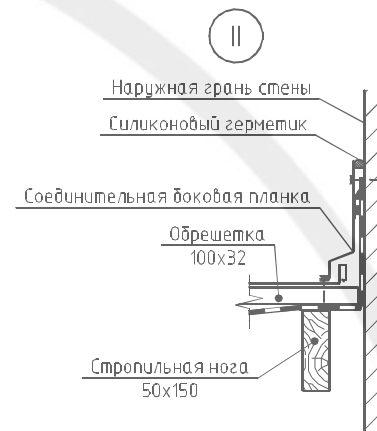
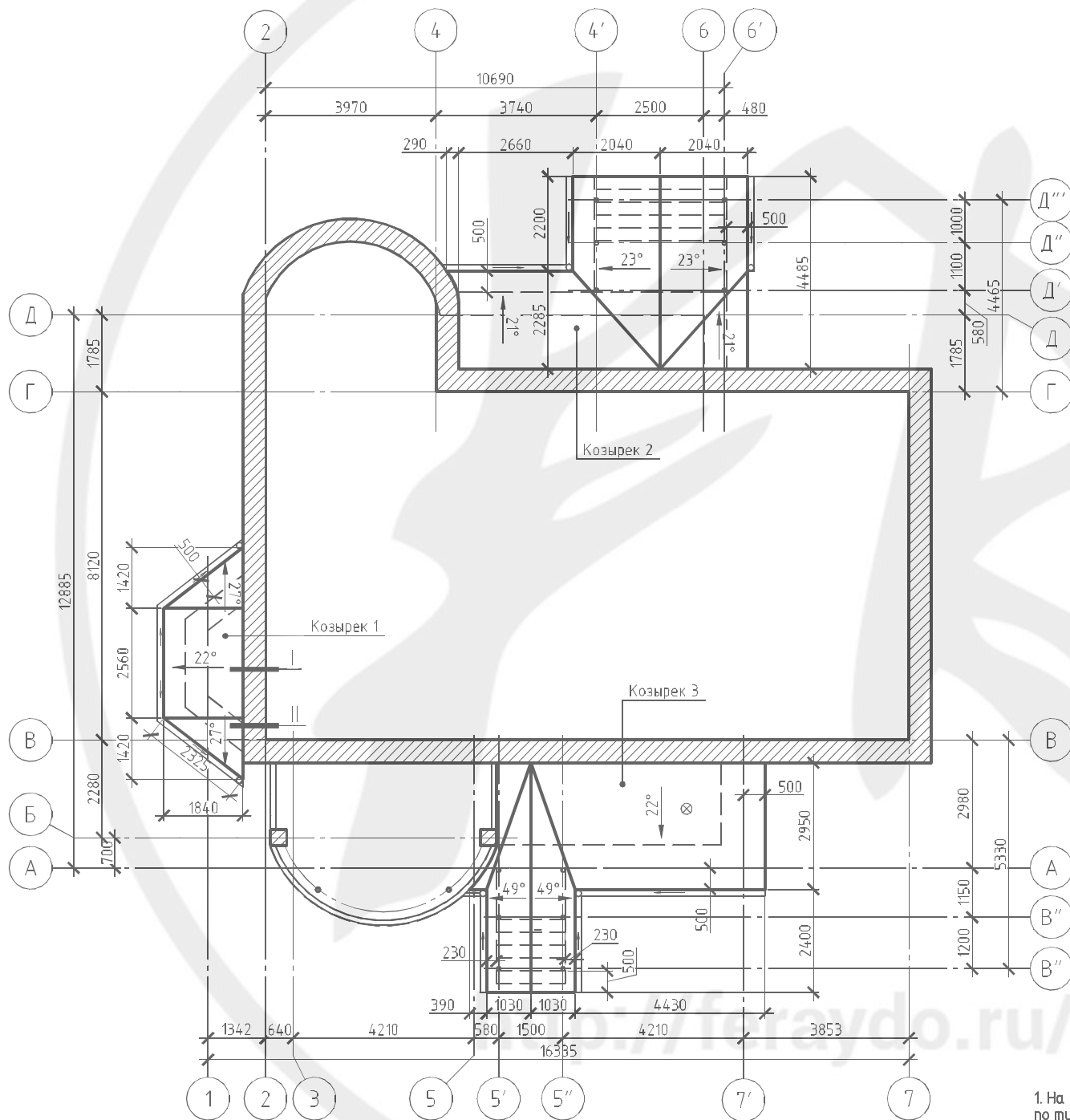


Вид 1

Согласовано				
Инв. № подл.	Подп. и дата	Взам. инв. №		

				026-14-АС			
				Малозэтажный жилой дом по адресу г.Тюмень, ул.Упоровская, д.13			
Изм. №	Лист № док.	Подп.	Дата	Индивидуальный жилой дом	Стадия	Лист	Листов
Выполнил	Белецкая	<i>Белецкая</i>			Р	10	
Проверил	Андреева	<i>Андреева</i>					
Гл. спец.	Белецкая	<i>Белецкая</i>					
ГИП	Андреев	<i>Андреев</i>					
Н.контр.	Андреева	<i>Андреева</i>		Стойка С1. Колонна К1	000 "Ферайдо"		

План кровли козырьков



Условные обозначения

⊗ – выход вытяжки "VILPE" VENT изолированный с колпаком и с проходным элементом для вентиляции помещения котельной

1. На фронтонах козырьков устроить слуховые окна. Ребра Козырька 1 устроить по типу узла 2(лист7), обеспечивая вентиляционные зазоры.
2. Подшивку карнизов козырьков устраивать из софитов с вентиляционными зазорами.

026-14-АС

Малоэтажный жилой дом по адресу г.Тюмень, ул.Чирокская, д.13

Индивидуальный жилой дом

План кровли козырьков

Копировал

А3

Согласовано

Изм. № подл.

Подп. и дата

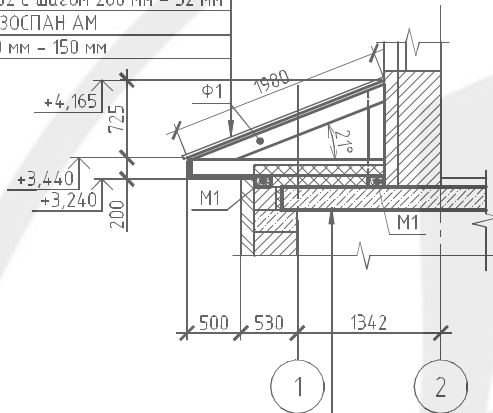
Взам. инв. №

Изм.	Кол.уч.	Лист	№ док.	Подп.	Дата
	Выполнил	Белещая			
	Проверил	Андреева			
	Гл. спец.	Белещая			
	ГИП	Андреев			
	Н.контр.	Андреева			

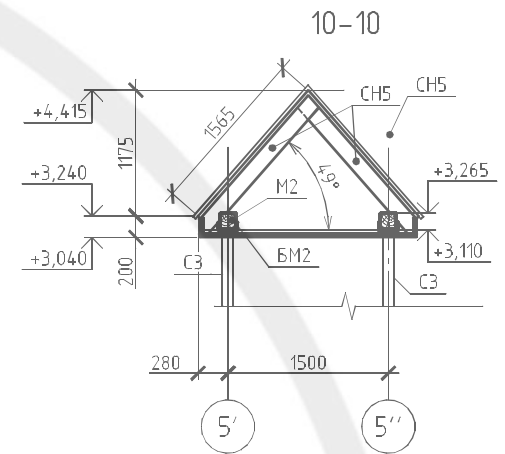
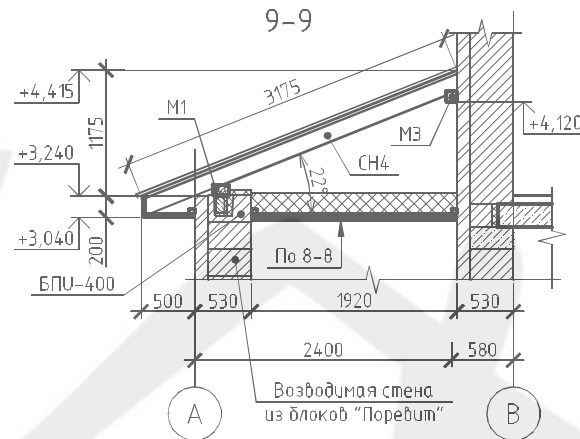
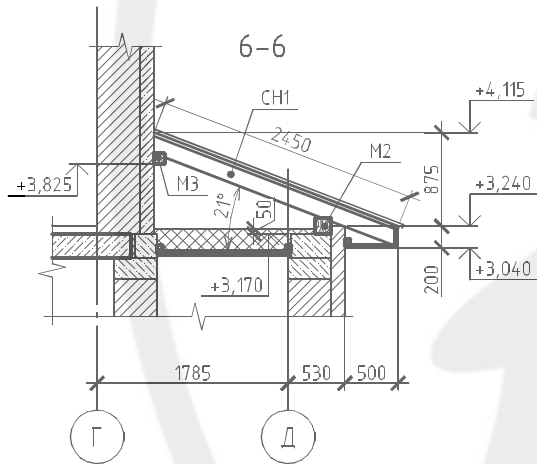
Специальность	Лист	Листов
Р	11	

000 "Ферайдо"

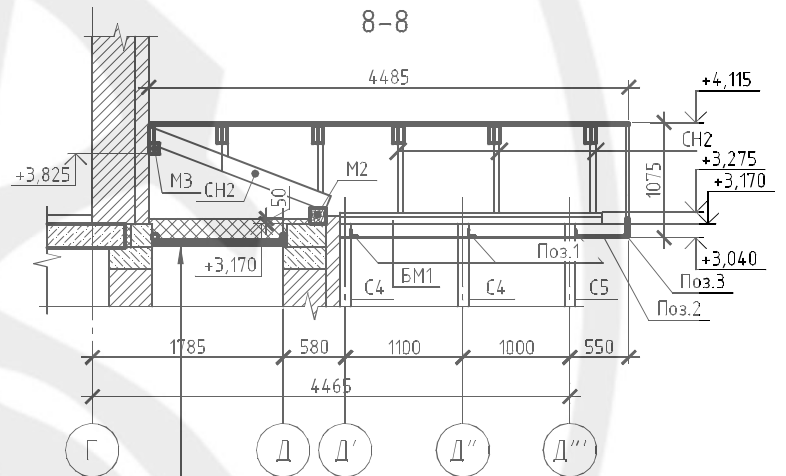
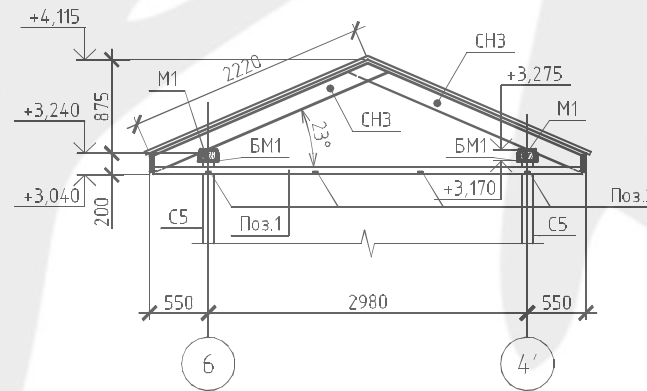
Покрытие - стальная фальцевая кровля
 Обрешетка доска 100x32 с шагом 200 мм - 32 мм
 Гидро-ветрозащита ИЗОСПАН АМ
 Стропила доска 50x150 мм - 150 мм



Гидро-ветрозащита ИЗОСПАН АМ
 Утеплитель МВ плиты "ROCKWOOL ЛАЙТ БАТТС" - 200 мм
 Пароизоляция ИЗОСПАН В
 Ж/б плита перекрытия - 220 мм

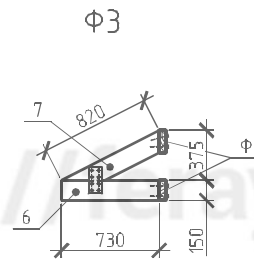
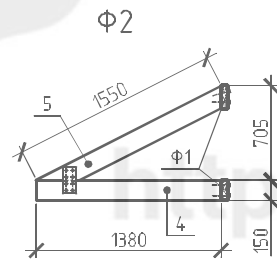
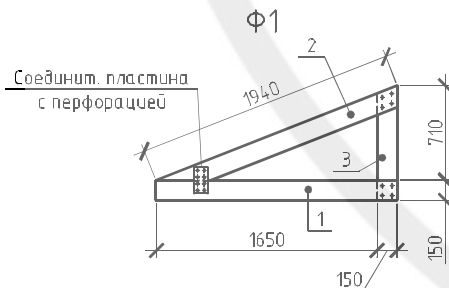


7-7



Гидро-ветрозащита ИЗОСПАН АМ
 Утеплитель МВ плиты "ROCKWOOL ЛАЙТ БАТТС" - 200 мм
 Доска 200x50 с шагом 1000 - 200 мм
 Пароизоляция ИЗОСПАН В
 Брусok 20x38 с шагом 500 - 20 мм
 Подшивка ГКВЛ - 9мм

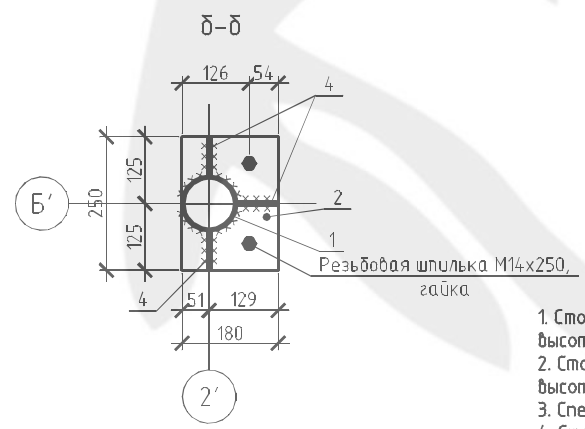
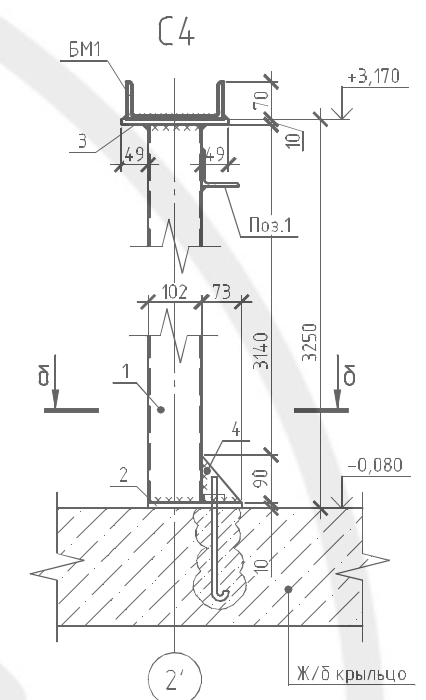
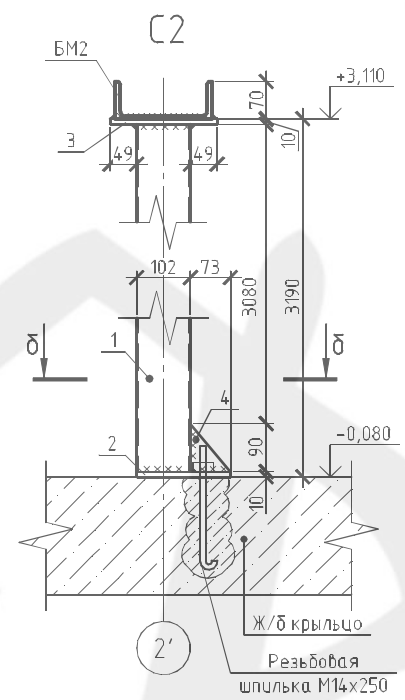
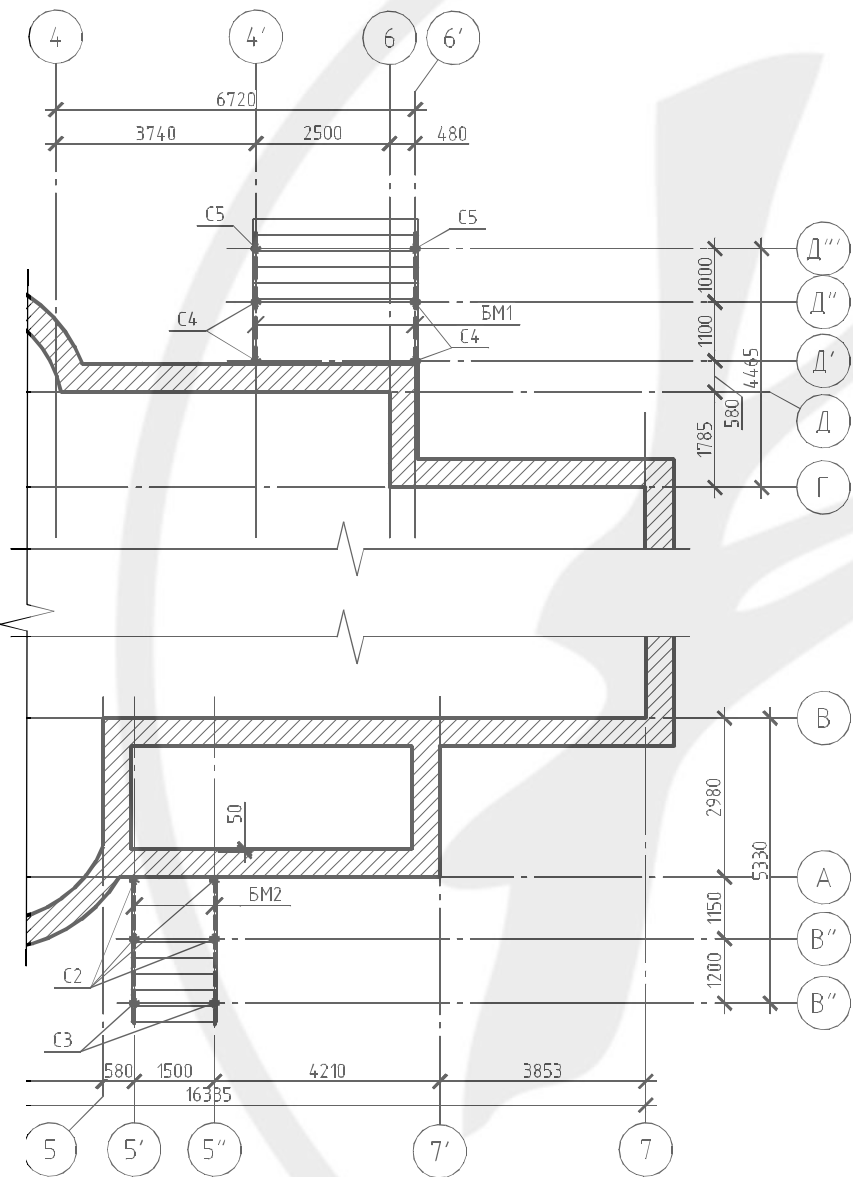
1. Разрезы 5-5...8-8 замаркированы на листе 12.



Согласовано			
Изм. № подл.			
Подп. и дата			
Взам. инв. №			

				026-14-АС				
				Малозатяжный жилой дом по адресу г.Тюмень, ул.Упоробская, д.13				
Изм. № подл.	Выполнил	Лист № док.	Подп.	Дата	Индивидуальный жилой дом	Стадия	Лист	Листов
	Белецкая					Р	13	
	Проверил				Разрезы 5-5...8-8. Фермы Φ1, Φ2, Φ3	000 "Ферайдо"		
	Гл. спец.							
	ГИП							
	Н.контр.							

Схема расположения стоек козырьков



1. Стойка С3 выполняется аналогично стойке С2: высота С3 - 3790 мм, отм. низа -0,680.
2. Стойки С5 выполняются аналогично стойке С4: высота С5 - 3850 мм, отм. низа -0,680.
3. Спецификация элементов - см. л.16.
4. Стойки С2, С3, С4, С5 монтируются после устройства крылец.

Согласовано	
Изм. № подл.	
Подп. и дата	
Взам. инв. №	

				026-14-АС		
				Малозэтажный жилой дом по адресу г.Тюмень, ул.Упоробская, д.13		
Изм. №	Исполн.	Лист № док.	Подп.	Дата	Стадия	Лист
Выполнил	Белецкая				Р	15
Проверил	Андреева					
Гл. спец.	Белецкая					
ГИП	Андреев					
Н.контр.	Андреева					
Схема расположения стоек козырьков. Стойки С2, С4					000 "Ферайдо"	

Спецификация элементов стоек козырьков

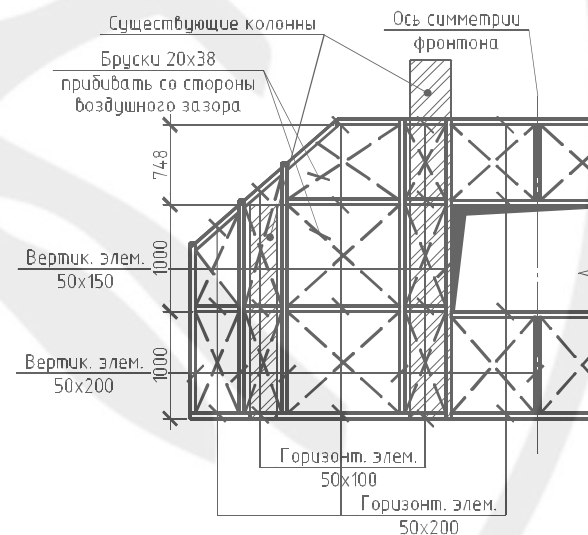
Поз.	Обозначение	Наименование	Кол.	Масса, ед., кг	Примечание
C2		Стойка металлическая 2	2	26,89	
1	ГОСТ 10704-91	□102x2,5 L=3170	1	19,43	
2	ГОСТ 19903-74	— 250x180x10	1	3,53	
3	-//-	— 200x200x10	1	3,14	
4	-//-	— 90x74x10	3	0,26	0,78
C3		Стойка металлическая 3	2	30,57	
1	ГОСТ 10704-91	□102x2,5 L=3770	1	23,11	
2	ГОСТ 19903-74	— 250x180x10	1	3,53	
3	-//-	— 200x150x10	1	3,14	
4	-//-	— 90x74x10	3	0,26	0,78
C4		Стойка металлическая 4	4	27,26	
1	ГОСТ 10704-91	□102x2,5 L=3230	1	19,8	
2	ГОСТ 19903-74	— 250x180x10	1	3,53	
3	-//-	— 200x150x10	1	3,14	
4	-//-	— 90x74x10	3	0,26	0,78
C5		Стойка металлическая 5	2	30,93	
1	ГОСТ 10704-91	□102x2,5 L=3830	1	23,48	
2	ГОСТ 19903-74	— 250x180x10	1	3,53	
3	-//-	— 200x150x10	1	3,14	
4	-//-	— 90x74x10	3	0,26	0,78
БМ1	ГОСТ 8240-89	С18П L=2450	2	39,94	79,87
БМ2	-//-	С18П L=2750	2	44,83	89,65
Поз.1	ГОСТ 8509-93	L70x4,5 L=4000	3	19,48	58,44
Поз.2	ГОСТ 8645-68	□40/20/2 L=450	4	0,77	3,06
Поз.3	-//-	□40/20/2 L=4000	1	6,8	6,8

Спецификация деревянных элементов фронтона мансарды

Поз.	Обозначение	Наименование	Кол.	Примечание
	ГОСТ 8486-86Е	Вертик. элементы брусок 50x200 п.м	42,0	
	-//-	Вертик. элементы брусок 50x150 п.м	12,0	
	-//-	Горизонт. элементы брусок 50x200 п.м	42,0	
	-//-	Горизонт. элементы брусок 50x100 п.м	12,0	
	-//-	Брусок 20x30 п.м	72,0	
	-//-	Внутр. обш. фронтона доска 25x150 м²	29*	0,79 м³
	-//-	Внутр. обш. фронтона брусок 20x38 п.м	66,0	
	-//-	Внутр. обш. фронтона ГКВ/Л толщ. 9мм м²	28,1*	

* указана площадь обшивки

Схема каркаса фронтона



Согласовано
Изм. № подл.
Взам. инв. №
Подп. и дата

<http://feray.ru>

				026-14-АС			
				Малозэтажный жилой дом по адресу г.Тюмень, ул.Упоробская, д.13			
Изм. № подл.	Лист № док.	Подп.	Дата	Индивидуальный жилой дом	Стадия	Лист	Листов
Выполнил	Белецкая	<i>Белецкая</i>			Р	16	
Проверил	Андреева	<i>Андреева</i>		Спецификация элементов стоек козырьков. Схема каркаса фронтона. Спецификация деревянных элементов фронтона мансарды	000 "Ферайдо"		
Гл. спец.	Белецкая	<i>Белецкая</i>					
ГИП	Андреев	<i>Андреев</i>					
Н.контр.	Андреева	<i>Андреева</i>					

Спецификация изоляционных материалов на кровлю и перекрытие**

Поз.	Обозначение	Наименование	Кол.	Примечание
		Пароизоляция - Изоспан В (216м ² +30м ² +26м ²) м ²	272	
		Гидро-ветрозащита - Изоспан АМ		
		(410м ² +30м ² +88м ²) м ²	528	
		МВ плиты "ROCKWOOL ЛАЙТ БАТТС"		
		толщ. 200 мм м ²	247,5	49,5 м ³ (41,2м ³ +4,3м ³ +4м ³)
		толщ. 100 мм м ²	8,4	0,84 м ³ (0+0,84м ³ +0)
		толщ. 50 мм м ²	23,4	1,17 м ³ (0,78м ³ +0+0,39м ³)

** количество материалов указано в чистоте, без учета нахлестов и запаса.
 Гидро-ветрозащита "Изоспан АМ" укладывается белой стороной к утеплителю.
 Пароизоляция "Изоспан В" укладывается гладкой стороной к утеплителю, шероховатой стороной вниз.
 В скобках приведено количество материала на кровлю (крыша+фронтоны+козырьки).
 Альтернативный утеплитель МВ-плитам "ROCKWOOL ЛАЙТ БАТТС" - задувная эковата (при применении эковаты объем материал уточнить в соответствии с рекомендациями производителя эковаты).

Спецификация комплектующих кровельной системы***

Поз.	Обозначение	Наименование	Кол.	Примечание
		Кровля (286м ² +62м ²)	м ² 348	
		Карниз (44,4м+24,2м)	п.м 69	
		Фронтон (торец)(27,1м+13,3м)	п.м 40,5	
		Конек (25,2м+10,2м)	п.м 35,5	
		Ребро (хребет) (36,5м+4м)	п.м 40,5	
		Ендова (22,4м+13,1м)	п.м 35,5	
		Примыкания (0м+24,5м)	п.м 24,5	
		Обход вентканалов (12м+0м)	п.м 12	
		Подшивка карнизов (49м ² +40,2м ²)	м ² 89,2	
		Водосточный желоб Ø125 (44,9м+20м)	п.м 65	
		Водосточная труба Ø82 (7,5м*7+3,5м*5)	п.м 70	
	"BORGE"	Снегозадержатель трубчатый	п.м 68,5	
	"BORGE"	Кронштейн снегозадержателя	48	
	"VILPE"	Кровельный вентиль CLASSIC-KTV с адаптером	3	
	"VILPE"	Выход вытяжки VENT изолированный с колпаком	3	
	"VILPE"	Проходной элемент для фальцевой кровли	3	

*** количество материалов указано в чистоте, без учета нахлестов и запаса. Состав и количество комплектующих кровельной системы уточнить у производителя.

Расход пиломатериала

Поз.	Обозначение	Наименование	Кол.	Примечание
		Кровля		
	ГОСТ 8486-86Е	Брус с200х150 (18м+0+0)	п.м 18	0,54м ³
	-//-	Брус с200х100 (135м+0+0)	п.м 135	2,7 м ³
	-//-	Брус с150х150 (39м+0+12м)	п.м 54	1,215м ³
	-//-	Брус с100х150 (12м+0+12м)	п.м 24	0,36м ³
	-//-	Брус с100х100 (0+0+12м)	п.м 12	0,12 м ³
	-//-	Доска с200х50 (540м+84м+24м)	п.м 648	6,48м ³
	-//-	Брус с150х50 (264м+12м+135м)	п.м 414	3,105м ³
	-//-	Брус с50х100 (0+12м+0)	п.м 12	0,06м ³
	-//-	Доска с150х25 (303м+0+117м)	п.м 420	1,575м ³
	-//-	Доска с100х25 (42м+0+0)	п.м 42	0,105м ³
	-//-	Доска с100х32 (1092м+0+312м)	п.м 1404	4,49м ³
	-//-	Брус с50х50 (0+0+42м)	п.м 42	0,105м ³
	-//-	Брус с50х40 (456м+0+0)	п.м 456	0,91м ³
	-//-	Брус с20х38 (42м+72м+0м)	п.м 114	0,087м ³
		Внутренняя обшивка		
	ГОСТ 8486-86Е	Доска с150х25 (4,5м ³ +0,79м ³ +0,52м ³)	п.м 1548	5,81м ³
	-//-	Брус с20х38 (312м+66м+42м)	п.м 420	0,32м ³
		ГКВ/Л толщ. 9мм (155,7м ² +28,1м ² +17,7м ²)	м ² 202*	
		Пол чердака		
	ГОСТ 8486-86Е	Доска с200х50	п.м 30	0,3 м ³
	-//-	Доска с150х25	п.м 120	0,45м ³

* указана площадь обшивки
 В скобках приведено количество материала на кровлю (крыша+каркас фронтона+козырьки).

Согласовано
Изм. № подл.
Подп. и дата
Взам. инв. №

				026-14-АС			
				Малозэтажный жилой дом по адресу г.Тюмень, ул.Упоробская, д.13			
Изм. № подл.	Лист № док.	Подп.	Дата	Индивидуальный жилой дом	Страницы	Лист	Листов
Выполнил	Белецкая	<i>Белецкая</i>			Р	17	
Проверил	Андреева	<i>Андреева</i>		Спецификации изоляционных и кровельных материалов. Расход пиломатериала	000 "Ферайдо"		
Гл. спец.	Белецкая	<i>Белецкая</i>					
ГИП	Андреев	<i>Андреев</i>					
Н.контр.	Андреева	<i>Андреева</i>					